

On line training

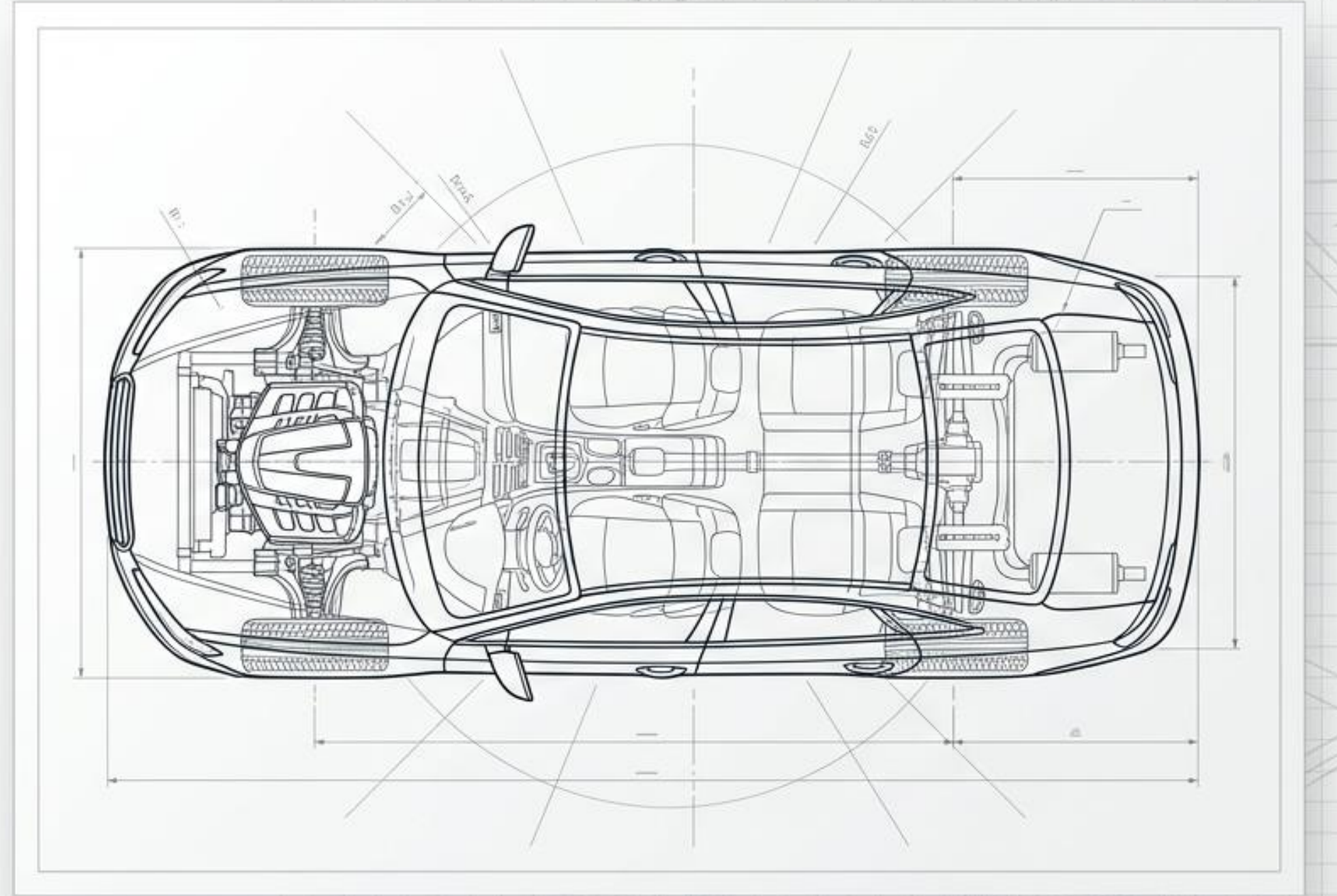


# Volt Training Academy

Shaping the future of professional engineers with confidence | Competency Portfolio & Strategic Partnership Models

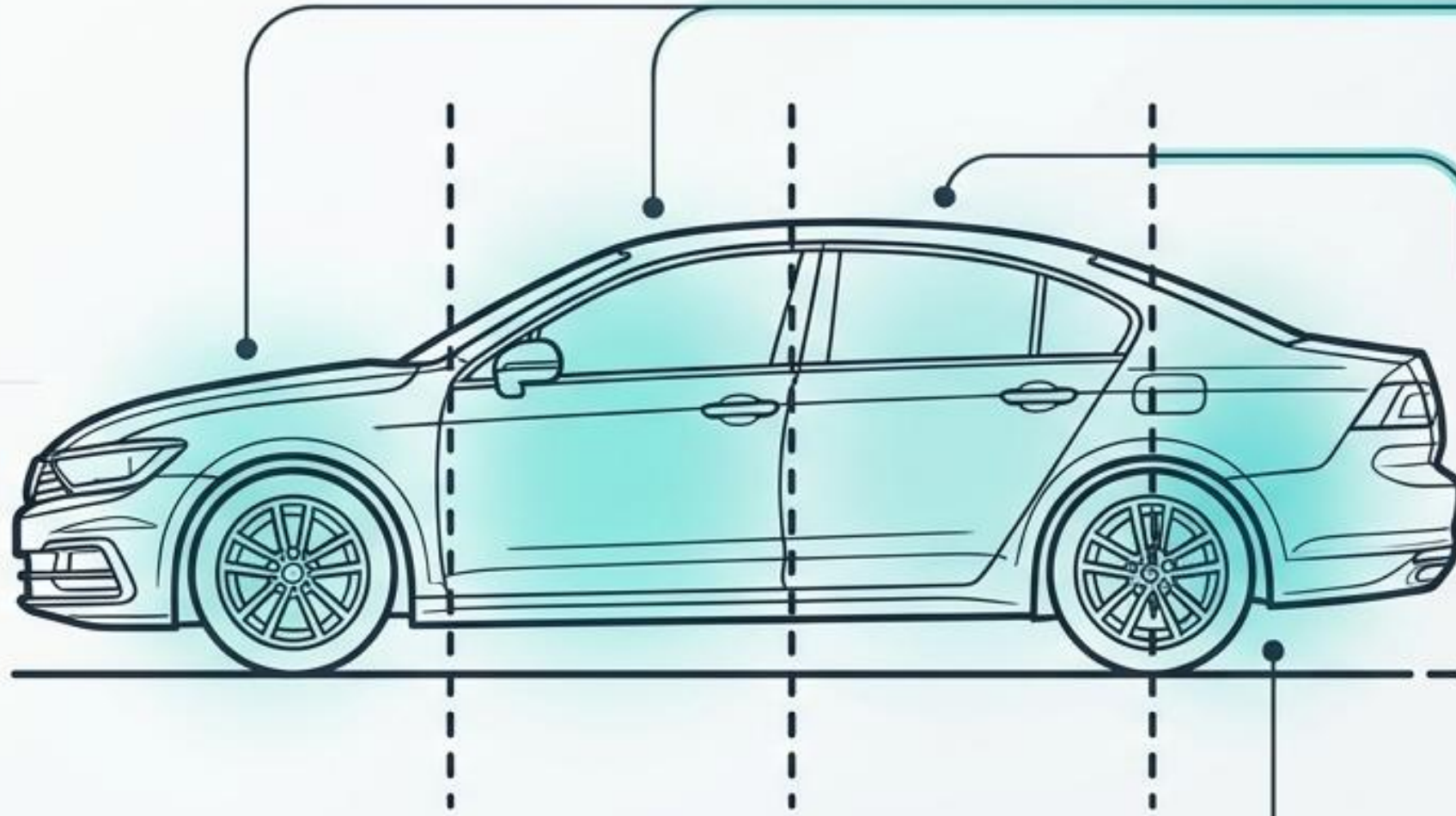
# الدليل الشامل لفحص السيارة قبل الشراء

13 خطوة حاسمة تحميك  
من الاحتيال وتضمن لك  
استثماراً آمناً



الإصدار المرجعي للمشتري

# منهجية الفحص: 4 مراحل تشخيصية



## المرحلة 1: الهوية والهيكل

فحص الأوراق، الهيكل الخارجي، والشاسي.



## المرحلة 2: القلب الميكانيكي

تشخيص المحرك (قبل وبعد التشغيل) وناقل الحركة (الجير).



## المرحلة 3: الحركة والتحكم

اختبار التعليق، الفرامل، وتجربة القيادة.



## المرحلة 4: العقل والقرار

فحص الكمبيوتر، الأنظمة الكهربائية، والتقييم النهائي.

## الخطوة 1: مطابقة الأوراق الرسمية

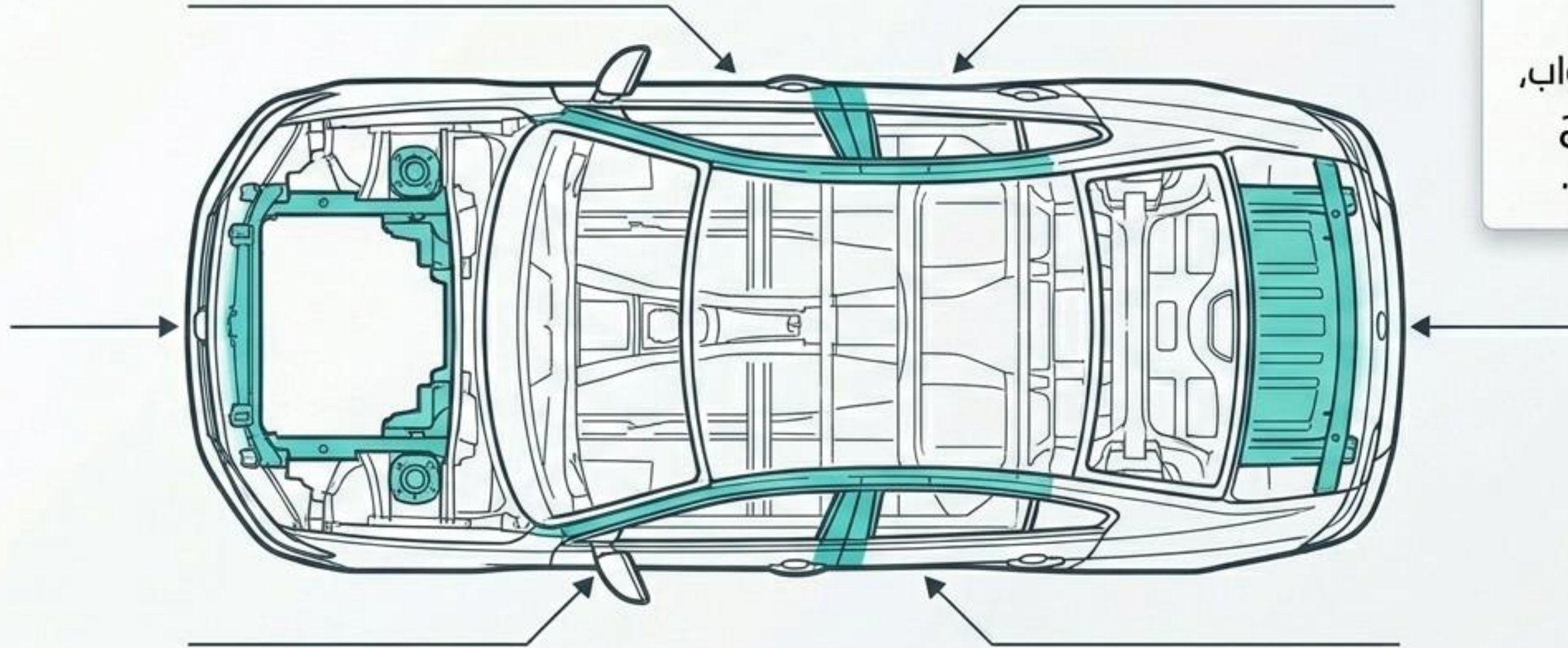


- تأكد من المخالفات المرورية.
- تحقق من عدم وجود رهن على المركبة.
- راجع سجل الصيانة للسيارة.

### علامة خطورة

تأكد أن رقم الشاصي المحفور على هيكل السيارة مطابق تماماً للرقم المكتوب في رخصة الملكية.

## الخطوات 2 و 3: كشف حوادث الهيكل والشاصي



**الفحص الخارجي:**  
اختلاف لون الدهان في الأبواب،  
الصدامات، الرفارف، أو الزجاج  
يدل على رش أو حادث سابق.

### تحذير هيكل

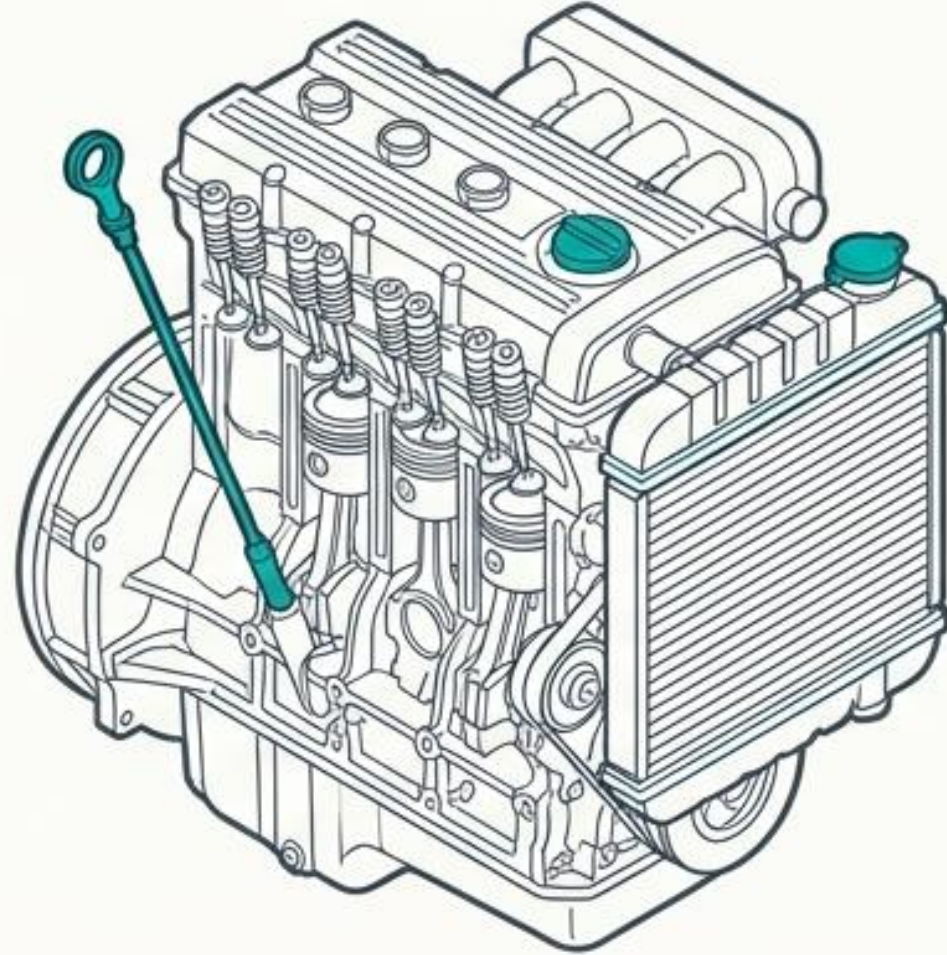
أي قص أو لحام في الشاصي يحتاج انتباه كبير. الشاصي هو العمود الفقري للسيارة، والتلاعب به يعني حادثاً جسيماً.

## الخطوات 4 و 5: التشخيص المزدوج للمحرك

### بعد التشغيل

- استمع لصوت المحرك ولاحظ أي رجة غير طبيعية.

- راقب مؤشر الحرارة بدقة.



### ✓ قبل التشغيل (المحرك بارد)

- افحص مستوى ونظافة زيت المحرك.

- تأكد من ماء الرديتر وحالة الخراطيم.

- ابحث عن أي تهريبات ظاهرة.

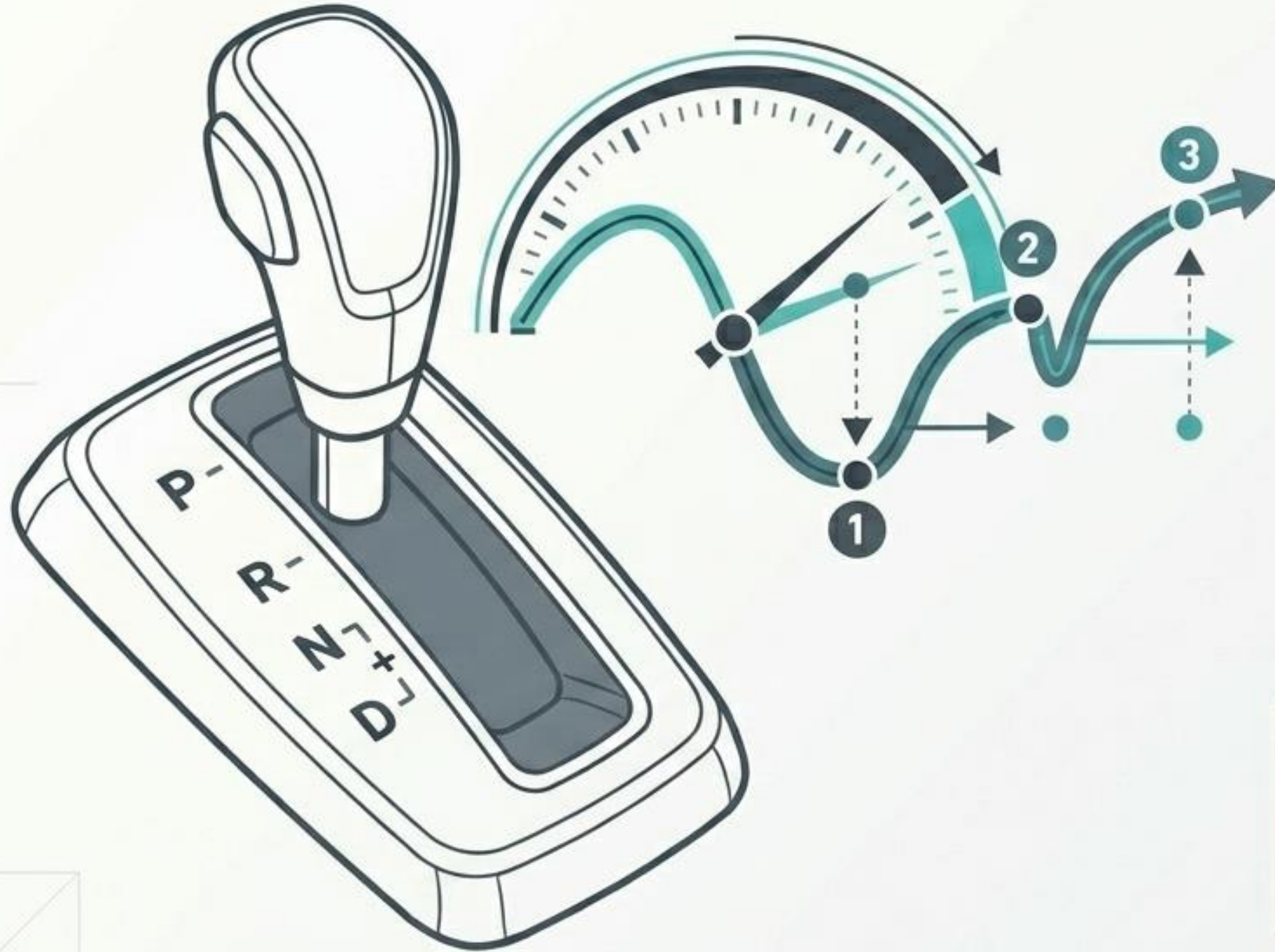
### علامة خطورة

**احذر:** الدخان الأزرق أو الأبيض من العادم يدل على مشكلة داخلية كبرى.

### علامة خطورة

**احذر:** وجود خلط زيت مع ماء علامة خطيرة (تلف في رأس المحرك).

## الخطوة 6: اختبار ناقل الحركة (الجير)



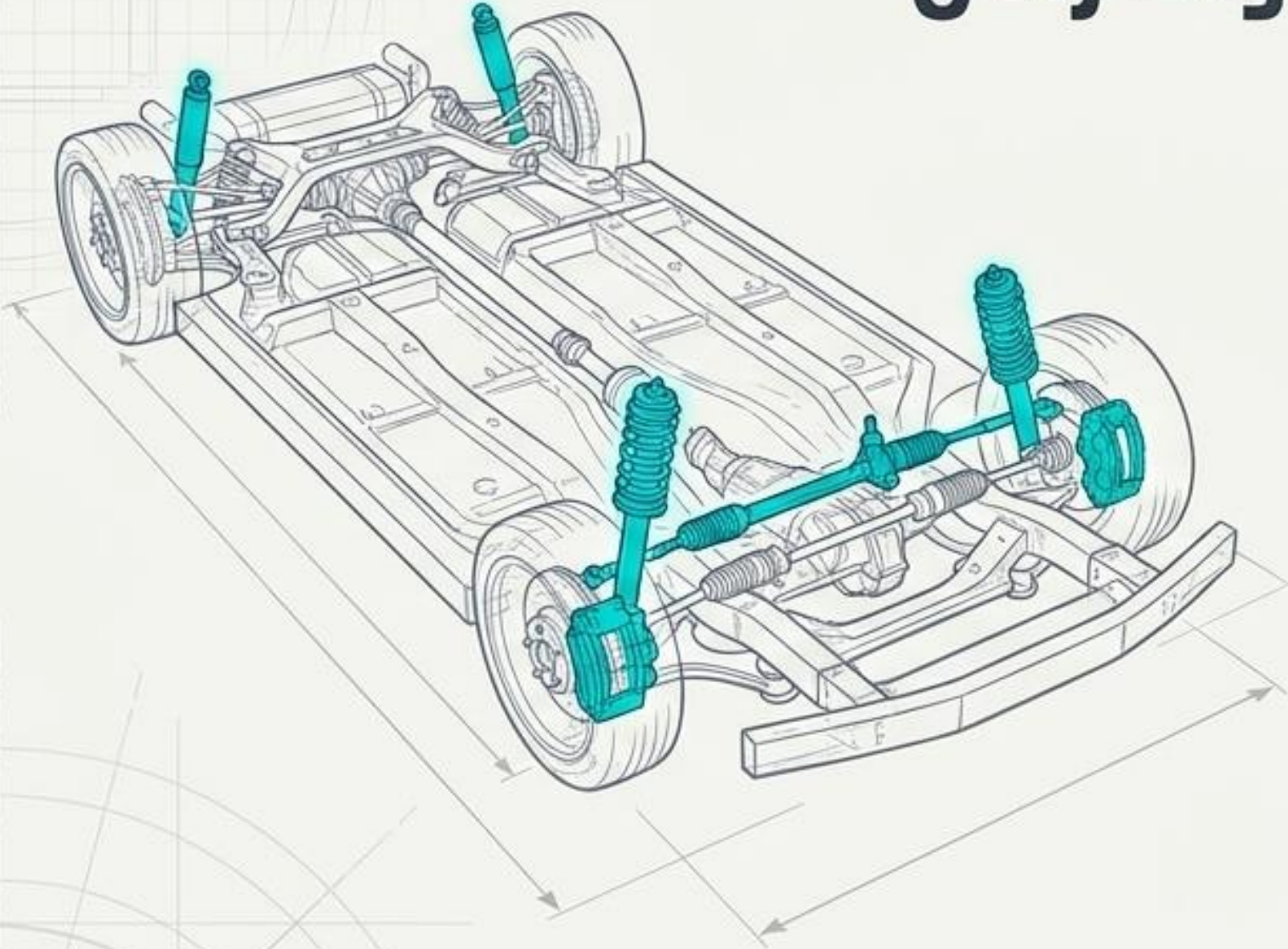
### عناصر الفحص:

- سلاسة التبديلات بين السرعات.
- التأخير في الاستجابة عند تغيير الجير.
- استجابة السيارة الفورية عند الرجوع للرجوع للخلف (R).

### تحذير مالي

أي نتعة قوية عند تبديل الغيارات قد تعني عطل مكلف جداً في ناقل الحركة.

# الخطوات 7 و 8: استجابة التعليق والفرامل



## التعليق والستيرنج

جرب السيارة على مطبات خفيفة. استمع للأصوات، ولاحظ أي ميلان في هيكل السيارة أو اهتزاز في الدركسون.

## الفرامل

اختبر قوة الفرملة ومستوى الدعسة على سرعات مختلفة.

عند الضغط بقوة على الفرامل، يجب أن تتوقف السيارة بشكل مستقيم تماماً بدون أي رجة في الدركسون أو انحراف عن المسار.

**معييار السلامة**

## الخطوة 11: غرفة القيادة

**القيادة ليست للتجربة فقط، بل للضغط على الأنظمة.  
يفضل تجربة السيارة لمدة 10-15 دقيقة متواصلة.**

كفاءة المكيف تحت  
الضغط العالي

التناغم بين تبديل الجير  
وأصوات المحرك



التسارع السلس  
والاستجابة الفورية

استقرار الحرارة بعد  
القيادة الطويلة

## الخطوات 9 و 10: فحص الكمبيوتر والأنظمة الذكية



### الأنظمة الداخلية:

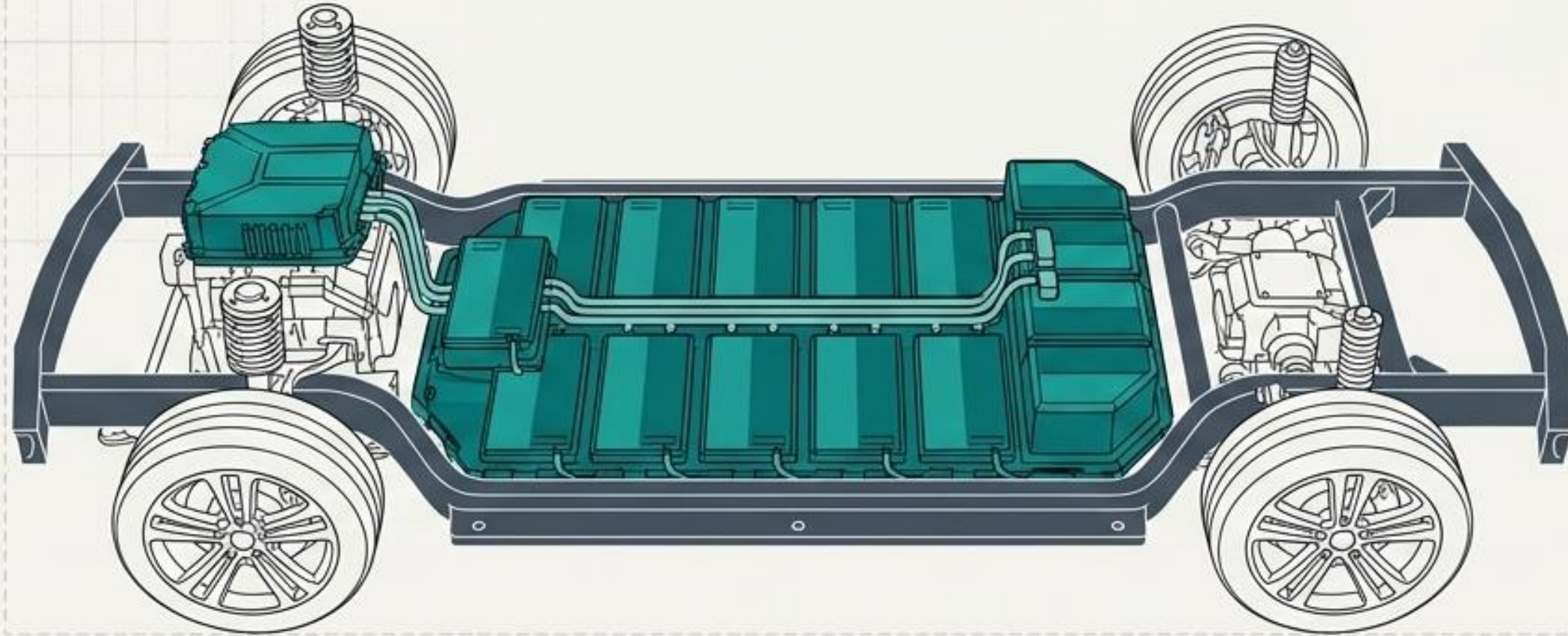
- المكيف, الشبابيك, والشاشة.
- الحساسات, الكاميرا, والأضوية.
- تأكد من عدم وجود لمبات تحذير مضاعة في الطبلون.



### فخ برمجي

لا تكتفِ بمسح الأعطال من الكمبيوتر, اعرف سببها الجذري أولاً.

# الخطوة 12: سيارات الهايبرد والكهرباء



## أنظمة الفحص الإلزامي:

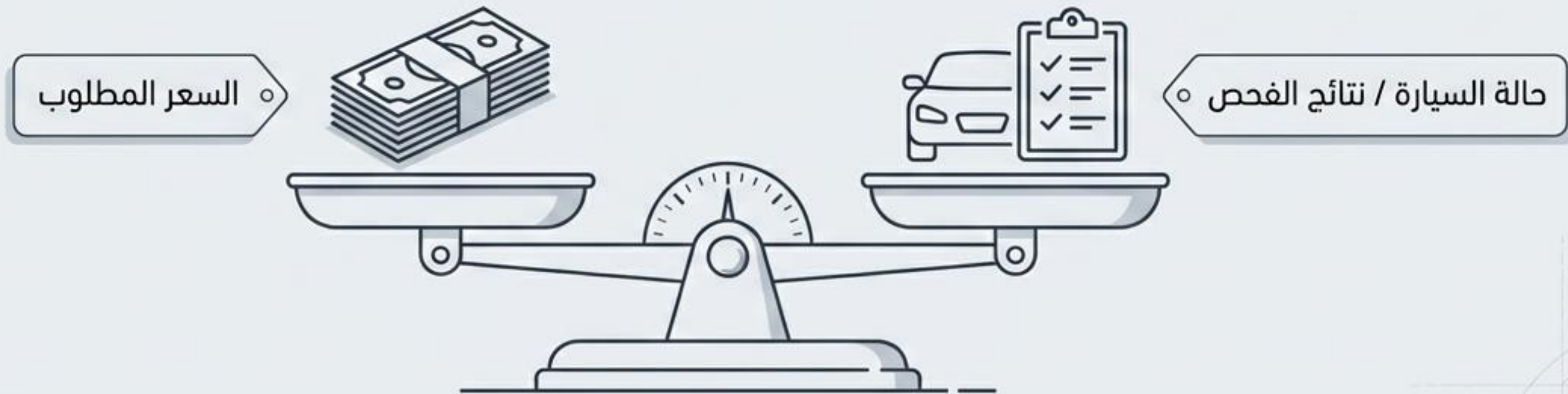
- صحة البطارية والفولتية
- نظام الإنفيرتر
- أنظمة الشحن والتبريد الخاصة

فحص هذه الأنظمة مهم جداً لأن تكلفة استبدال البطارية مرتفعة جداً وقد تتجاوز قيمة توفير الوقود عبر السنين.

## الخطر الأكبر

# الخطوة 13: التقييم النهائي والقاعدة الذهبية

قارن حالة السيارة الفعلية ونتائج الفحص مع السعر المعروض في السوق.  
لا تتجاهل العلامات التحذيرية مقابل سعر مغرٍ.



## القاعدة الذهبية

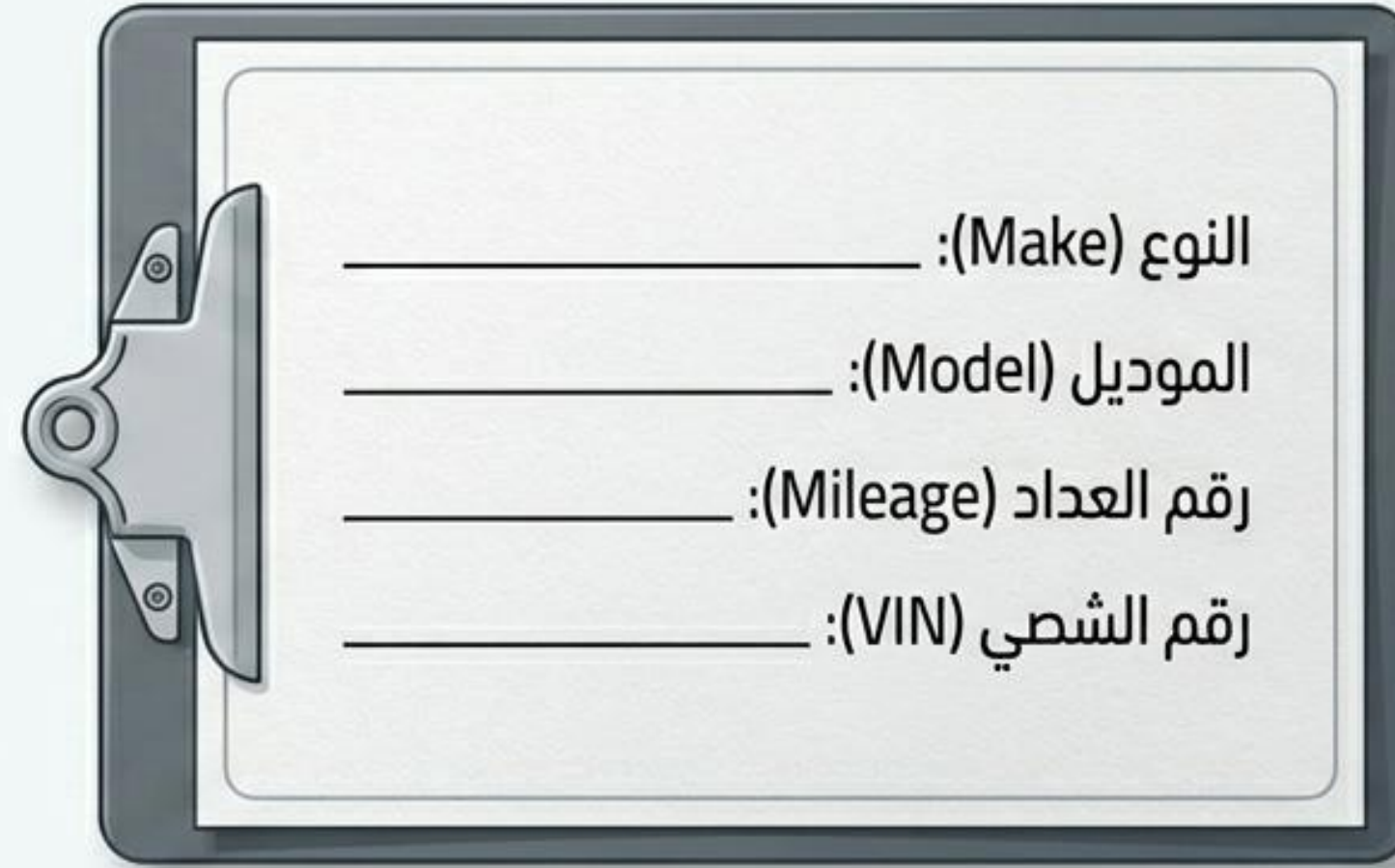
لا تشتري السيارة أبداً قبل فحصها في مركز صيانة متخصص وموثوق، مهما كانت تبدو نظيفة.

# المصفوفة الشاملة للفحص (احتفظ بها)

علامة الخطر	الإجراء	المكون
قص/لحام، لون مختلف	طابق الأوراق وابتحث عن لحام	الشاصي والهيكلي
خلط زيت/ماء، دخان أزرق/أبيض	افحص السوائل، الصوت، والدخان	المحرك
نتعة قوية أو تأخير	جرب التبديلات والرجوع للخلف	الجير
رّجة الدركسون، انحراف السيارة	مطبات، وفرملة قوية مفاجئة	التعليق والفرامل
مسح الأعطال دون حلها	افحص الحساسات والـ OBD	الكمبيوتر والكهرباء
ضعف صحة البطارية	فحص الإنفيرتر والفولت	الهايبرد

# ابدأ التقييم الآن

استخدم هذه البطاقة لتسجيل بيانات سيارتك المستهدفة قبل البدء بالخطوات الـ 13.



النوع (Make): \_\_\_\_\_

الموديل (Model): \_\_\_\_\_

رقم العداد (Mileage): \_\_\_\_\_

رقم الشصي (VIN): \_\_\_\_\_

استثمر بذكاء، وقُد بأمان.